



Polski Związek Kręglarski
Sekcja Bowlingu Sportowego



Miasto Toruń



REGULAMIN

Indywidualnego Pucharu Polski 2016

ZARZĄDZAJACY/ ORGANIZATOR

Sekcja Bowlingu Sportowego w Polskim Związku Kręglarskim, ul. Zeylanda 5, 60-808 Poznań

WSPÓLORGANIZATORZY, SPONSORZY DATA TURNIEJU

Kręgielnia Lucky Star (C.H. Plaza ul. Broniewskiego 90, 87-100 Toruń) 29-31 stycznia 2016

Prezydent Miasta Torunia

DATA TURNIEJU

29-31 stycznia 2016

KONKURENCJE

Puchar Polski odbywa się wyłącznie w konkurencji indywidualnej - oddzielnie w kategorii kobiet i mężczyzn.

KOMISJA SĘDZIOWSKA

Sędzię Turnieju wybierze komisja sędziowska SBS przed rozpoczęciem turnieju. Sędzia Główny odpowiedzialny będzie również za Sekretariat turnieju.

DODATKOWE UREGULOWANIA

Regulaminami dodatkowymi są Ogólny Regulamin Zawodów w Bowlingu Sportowym oraz przepisy **WTBA**. Ostateczna interpretacja regulaminu należy do Sędziego zawodów oraz Komisji Gier i Dyscypliny.

W turnieju nie obowiązują żadne bonusy i handicapy.

WARUNKI UCZESTNICTWA

Udział w Turnieju może wziąć pełnoletnia osoba (osoba niepełnoletnia musi posiadać pisemną zgodę przynajmniej jednego rodzica na udział w Turnieju) posiadająca ważną licencję bowlingową PZK SBS oraz aktualne badania lekarskie i która zapisze się na listę startową. Licencje amatorskie nie będą honorowane.

Listy startowe będą otwarte od **godz.12.00, 14 stycznia do godz20.00, 26 stycznia** na stronie Sekcji Bowlingu Sportowego www.pzksbs.pl. Zapisy dokonujemy on-line wpisując nr licencji oraz pozostałe dane. W przypadku wolnych miejsc SBS ma prawo do aktualizowania list dłużej. Przedstawiciel klubu, z którego zgłosił się zawodnik jest zobowiązany do zapoznania się z listą startową i zgłoszenie uwag. W przypadku nie przesłania uwag przyjmuje się zgłoszenia zgodnie z zamieszczoną listą startową.

Dokonanie zapisu jest równoznaczne z przyjęciem do wiadomości zapisów Regulaminu.

Na parze torów w eliminacjach może znajdować się od 3 do 4 osób, a w finale od 2 do 4 osób. Aby tura mogła się odbyć na starcie musi stanąć min. 9 zawodników (po 3 zawodników na parze aby zagrać na 3 parach). W przypadku za małej ilości zawodników, mogą oni być zastąpieni przez inne osoby – Pacer'ów. Pacer'ami nie mogą być osoby uczestniczące w zawodach. W przypadku za małej lub nie pełnej ilości zapisanych osób na daną turę eliminacyjną, może ona zostać odwołana lub ograniczona do mniejszej ilości torów, na których odbywać się będą eliminacje.

Koszt uczestnictwa w Pucharze Polski wynosi **120 złotych**. Wpłaty będą przyjmowane **tylko** w formie przelewu na konto PZK SBS (ING BANK ŚLĄSKI [35 1050 1520 1000 0090 7586 1360](https://www.ing.pl)) do dnia 25.01.2016. Aby szybko sfinalizować/ zaksięgować wpłatę należy wysłać potwierdzenie przelewu na sbs@pzksbs.pl.

Finały – **bezpłatne**.

FORMAT TURNIEJU

Turniej o Indywidualny Puchar Polski rozgrywany będzie na smarowaniu medium sport (38'-42'), które będzie wylosowane przed pierwszą rundą z oficjalnych smarowań WTBA, lub zostanie stworzone nowe smarowanie z ratio nie większym niż 1:3 przez osoby odpowiednio przeszkolone. Ostateczny wykres/nazwa smarowania zostanie opublikowana pierwszego dnia zawodów.

Każdy z uczestników rozgrywa eliminacje składające się z **6 gier**. Do finałów przechodzi **24 mężczyźni i 8 kobiet**.

Losowanie torów odbywa się 30 minut przed danym składem eliminacyjnym.

Rozgrzewka w eliminacjach trwa 10 minut, natomiast w pojedynkach 5 minut, gdy na torze jest 1 zawodnik lub 7 minut gdy na torze jest dwóch zawodników.

Przejsie w eliminacjach następuje po każdej grze. Zawodnicy rozpoczynający eliminacje na torach parzystych przesuwają się o 2 tory w prawo, natomiast zawodnicy rozpoczynający na torach nieparzystych - o 2 tory w lewo.

Finały odbywają się systemem podwójnej tabeli wygranych i przegranych. Każdy z zawodników rozgrywa pojedynek – suma 2 gier wg schematu (na żółto). Przegrani (na zielono) grają pojedynek – 1 grę.

Wszystkie gry zostaną rozegrane systemem amerykańskim oraz rzut za rzut zawodnika.

Przerwa techniczna na smarowanie torów następuje przed każdym składem eliminacyjnym, a w finałach o godzinach 8.30; 12.00; 16.00

W przypadku remisu w eliminacjach decyduje wyższa ostatnia gra zawodnika, dalej przedostatnia, itd., natomiast w przypadku pojedynków – pojedynek 1 kuli. O rozstrzygnięciu miejsc zawodników odpadających w tej samej rundzie finałowej decyduje wynik ostatniego pojedynku, a następnie wynik eliminacji.

KRYTERIA KADRY

Do rankingu kadry seniorów sklasyfikowane zostaną osoby osobno w kategorii kobiet i mężczyzn na podstawie zajętego **końcowego miejsca w turnieju**.

HARMONOGRAM ELIMINACJI

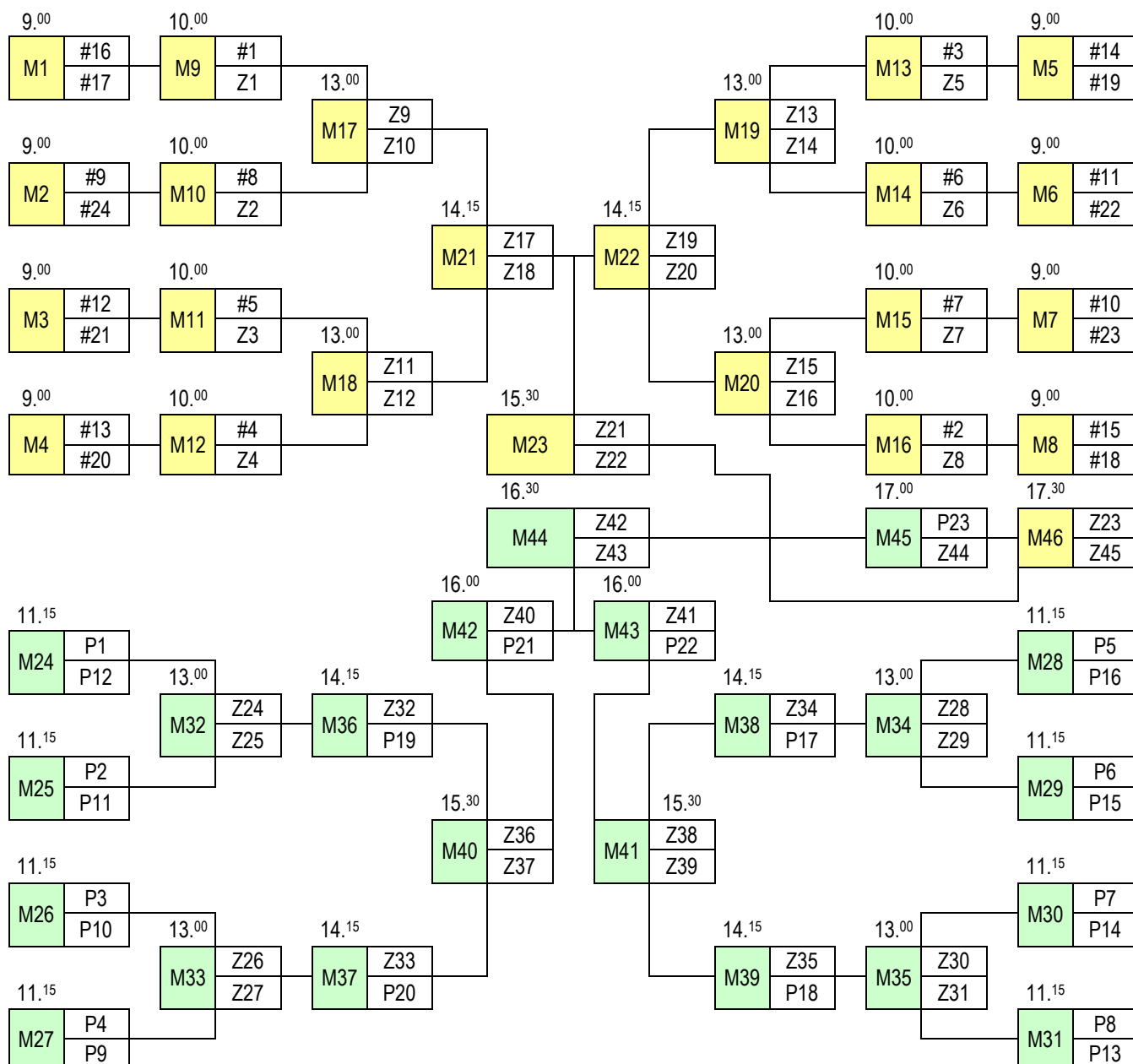
Skład 1: Piątek 29 stycznia godz.16:00 – minimalnie 9 osób, maksymalnie 24

Skład 2: Sobota 30 stycznia godz.9:00 – 9-24 osób

Skład 3: Sobota 30 stycznia godz.13:00 – 9-24 osób

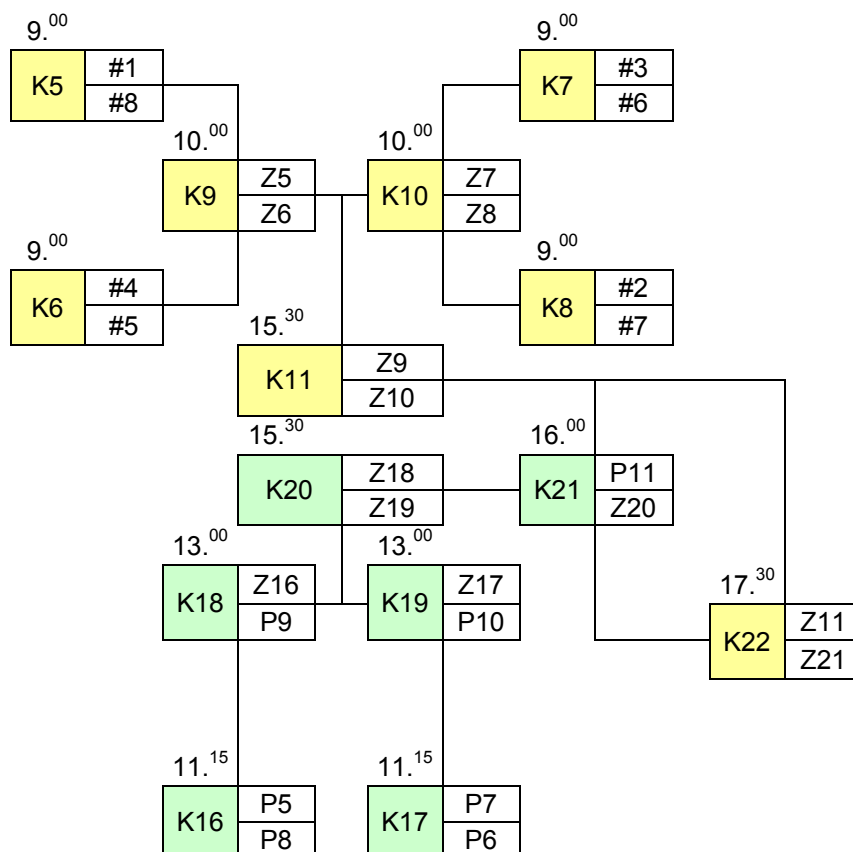
SCHEMAT FINALÓW I GODZINY ROZPOCZĘCIA – Niedziela 31 stycznia

Tabela mężczyzn:



Symbole: M1-M46 – mecze mężczyzn, Z – zwycięzca meczu, P – przegrany, #1 do #24 rozstawienie po eliminacjach.

Tabela kobiet:



Symbole: K5-K22 – mecze kobiet, Z – zwycięzca meczu, P – przegrany, #1 do #8 rozstawienie po eliminacjach.

Godziny rozpoczęcia poszczególnych pojedynków mogą ulec zmianie. Ostateczna decyzja należy do sędziego głównego.

NAGRODY

Zajęte miejsce	Mężczyźni	wg schematu	Kobiety	wg schematu
1	Puchar + bilet lotniczy i prawo startu w finale Pucharu Świata Qubica AMF 2016*	Z46	Puchar + bilet lotniczy i prawo startu w finale Pucharu Świata Qubica AMF 2016*	Z22
2	Puchar	P46	Puchar	P22
3	Puchar	P45	Puchar	P21

*Bilety lotnicze wybiera i kupuje Zarząd PZK SBS w porozumieniu z zawodnikami. Jeżeli zwycięzca zrezygnuje z wyjazdu, prawo reprezentowania Polski przechodzi na następną osobę.

PROTESTY I ZAŻALENIA

Wszystkie protesty i zażalenia muszą zostać zgłoszone do Sekretariatu natychmiast po zaistnieniu sytuacji spornej i będą rozstrzygane według zasad obowiązujących w bowlingu sportowym.

Zatwierdzono przez Prezydium PZK SBS w dniu 13.01.2016r.