



Polski Związek Kręglarski  
Sekcja Bowlingu Sportowego



## REGULAMIN

# Indywidualnego Pucharu Polski 2013

### **ZARZĄDZAJACY/ ORGANIZATOR**

Sekcja Bowlingu Sportowego w Polskim Związku Kręglarskim, ul. Zeylanda 5, 60-808 Poznań

### **TERMIN I MIEJSCE ROZEGRANIA TURNIEJU FINAŁOWEGO**

11-15 grudnia 2013r., Arturo Bowling Club, Galeria Wisła, ul. Wyszogrodzka 144, 09-410 Płock

### **KONKURENCJE**

Puchar Polski odbywa się wyłącznie w konkurencji indywidualnej - oddzielnie w kategorii kobiet i mężczyzn.

### **KOMISJA SĘDZIOWSKA**

Sędzią Turnieju jest Tomasz Gapiński, który odpowiedzialny jest również za sekretariat turnieju.

### **DODATKOWE UREGULOWANIA**

Regulaminami dodatkowymi są Ogólny Regulamin Zawodów w Bowlingu Sportowym oraz przepisy **WTBA**. Ostateczna interpretacja regulaminu należy go Sędziego zawodów oraz Komisji Gier i Dyscypliny.

W turnieju nie obowiązują żadne bonusy i handicapy.

### **WARUNKI UCZESTNICTWA**

Udział w Turnieju może wziąć pełnoletnia osoba (osoba niepełnoletnia musi posiadać pisemną zgodę przynajmniej jednego rodzica na udział w Turnieju) posiadająca ważną licencję bowlingową SBS PZK oraz aktualne badania lekarskie i która zapisze się na listę startową. Licencje amatorskie nie będą honorowane.

Listy startowe będą otwarte od **godz.12.00, 19 listopada** do **godz.18.00, 9 grudnia** na stronie Sekcji Bowlingu Sportowego [www.pzksbs.pl](http://www.pzksbs.pl). Zapisy dokonujemy on-line wpisując nr licencji oraz pozostałe dane. W przypadku wolnych miejsc SBS ma prawo do aktualizowania list dłużej.

Do godz.12.00 dnia 30 listopada można zapisać się **tylko na 1 skład z dwóch ostatnich składów eliminacyjnych. Osoby, które zapiszą się na oba składy, zostaną usunięte ze składu ostatniego i przejdą na listę rezerwową. Na 2 ostatnie składy zostaną otwarte również listy rezerwowe. Aby być pewnym, w przypadku wolnych miejsc, zagrania w składzie ostatnim, nie należy zapisywać się na skład przedostatni na listę główną, tylko rezerwową.** Po tym terminie wszystkie miejsca zostaną odblokowane, a zawodnicy z listy rezerwowej w pierwszej kolejności wejdą na listę główną osób uprawnionych do gry.

Przedstawiciel klubu, z którego zgłosił się zawodnik jest zobowiązany do zapoznania się z listą startową i zgłoszenie uwag. W przypadku nie przesłania uwag przyjmuje się zgłoszenia zgodnie z zamieszczoną listą startową.

Dokonanie zapisu jest równoznaczne z przyjęciem do wiadomości zapisów Regulaminu.

Na parze torów w eliminacjach może znajdować się od 3 do 4 osób. Aby tura mogła się odbyć na starcie musi stanąć min. 9 zawodników (po 3 zawodników na parze aby zagrać na 3 parach). W przypadku za małej ilości zawodników, mogą oni być zastąpieni przez inne osoby – Pacer'ów. Pacer'ami nie mogą być osoby uczestniczące w zawodach. W przypadku za małej lub nie pełnej ilości zapisanych osób na daną turę eliminacyjną, może ona zostać odwołana lub ograniczona do mniejszej ilości torów, na których odbywać się będą eliminacje.

**Ilość entry nie jest limitowana.**

Koszty uczestnictwa w Pucharze Polski wynosi **120 złotych** za pierwsze eliminacje oraz **100 złotych** za re-entry za wyjątkiem dwóch ostatnich składów, gdzie opłata wynosi **120 złotych** bez względu na ilość rozegranych wcześniej entry. Płatność jest dokonywana wyłącznie gotówką za wszystkie zarezerwowane składy z góry.

Finały – **bezpłatne.**

### **FORMAT TURNIEJU**

Turniej o Indywidualny Puchar Polski rozgrywany będzie na smarowaniu medium sport (38'-42'), które będzie wylosowane przed pierwszą rundą z oficjalnych smarowań WTBA na rok 2013 (WTBA Certified Lane Patterns 2013).

Każdy z uczestników rozgrywa eliminacje składające się z **6 gier**. Wyższa seria decyduje o awansie do rozgrywek finałowych. Do finałów przechodzi **24 mężczyzn i 8 kobiet.**

Losowanie torów odbywa się 30 minut przed danym składem eliminacyjnym. Zawodnicy są wyczytywani przez osobę prowadzącą sekretariat turnieju i dokonują losowania poprzez wyciągnięcie z pojemnika jednej z wcześniej przygotowanych pićczek lub karteczek z numerami.

Rozgrzewka w eliminacjach trwa 10 minut, natomiast w pojedynkach 5 minut, gdy na torze jest 1 zawodnik lub 7 minut gdy na torze jest dwóch zawodników.

Przejście w eliminacjach następuje po każdej grze. Zawodnicy rozpoczynający eliminacje na torach parzystych przesuwają się o 2 tory w prawo, natomiast zawodnicy rozpoczynający na torach nieparzystych - o 2 tory w lewo.

Finały odbywają się systemem podwójnej tabeli wygranych i przegranych. Każdy z zawodników rozgrywa pojedynek – suma 2 gier wg schematu (na żółto). Przegrani (na zielono) grają pojedynek – 1 grę.

Wszystkie gry zostaną rozegrane systemem amerykańskim oraz rzut za rzut zawodnika.

Przerwa techniczna na smarowanie torów następuje przed każdą składem eliminacyjnym, a w finałach o godzinach 8.30; 12.00; 14.30 (jeżeli nie będzie opóźnień do godzin podanych w schemacie finałów).

W przypadku remisu w eliminacjach decyduje ostatnia gra zawodnika, dalej przedostatnia, itd., natomiast w przypadku pojedynków – pojedynek 1 kuli. O rozstrzygnięciu miejsc zawodników odpadających w tej samej rundzie finałowej decyduje wynik ostatniego pojedynku, a następnie wynik eliminacji.

### KRYTERIA KADRY

Do rankingu kadry seniorów sklasyfikowane zostaną osoby osobno w kategorii kobiet i mężczyzn na podstawie zajętego **końcowego miejsca w turnieju**.

### HARMONOGRAM ELIMINACJI

Skład 1: Środa 11 grudnia godz.18:00 – minimalnie 9 osób, maksymalnie 20

Skład 2: Czwartek 12 grudnia godz.18:00 – 9-20 osób

Skład 3: Piątek 13 grudnia godz.10:00 – 9-20 osób

Skład 3: Piątek 13 grudnia godz.13:00 – 9-20 osób

Skład 4: Piątek 13 grudnia godz.16:00 – 9-20 osób

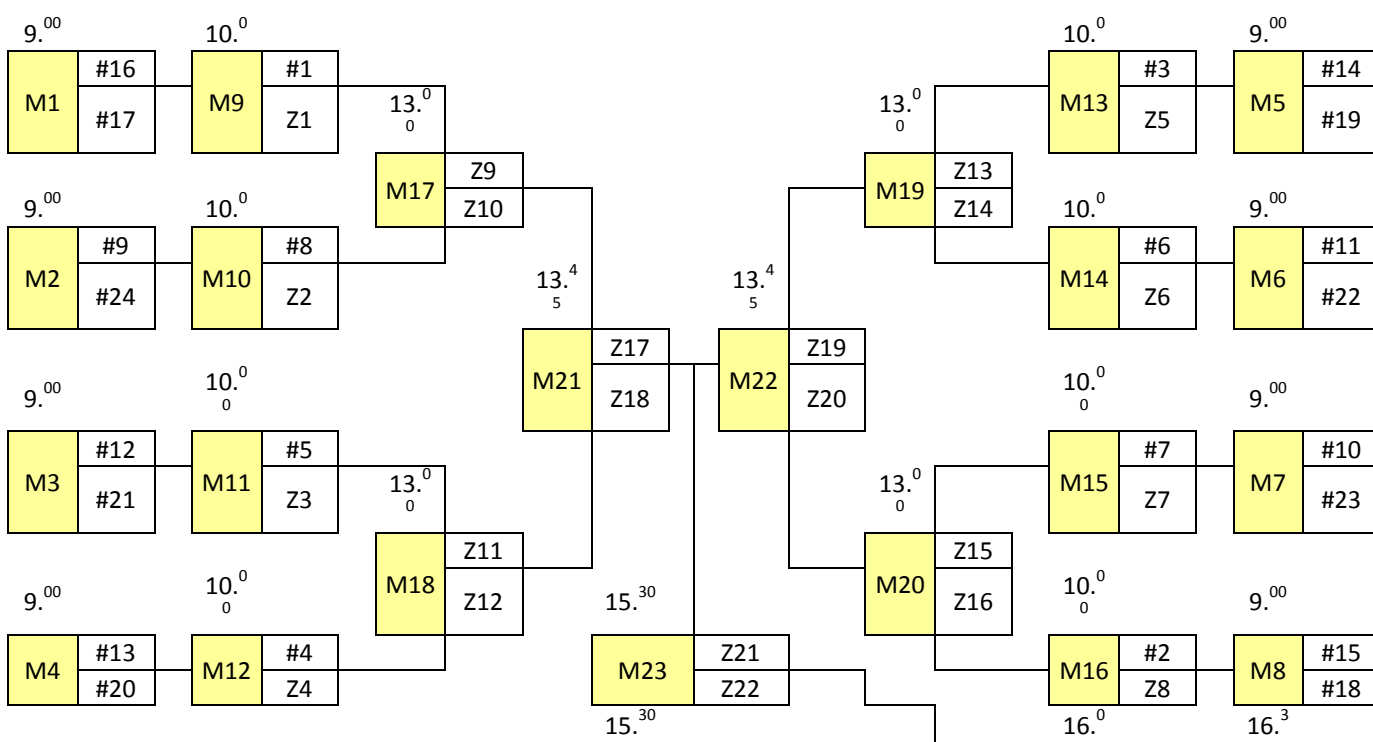
Skład 5: Sobota 14 grudnia godz.9:00 – 9-20 osób

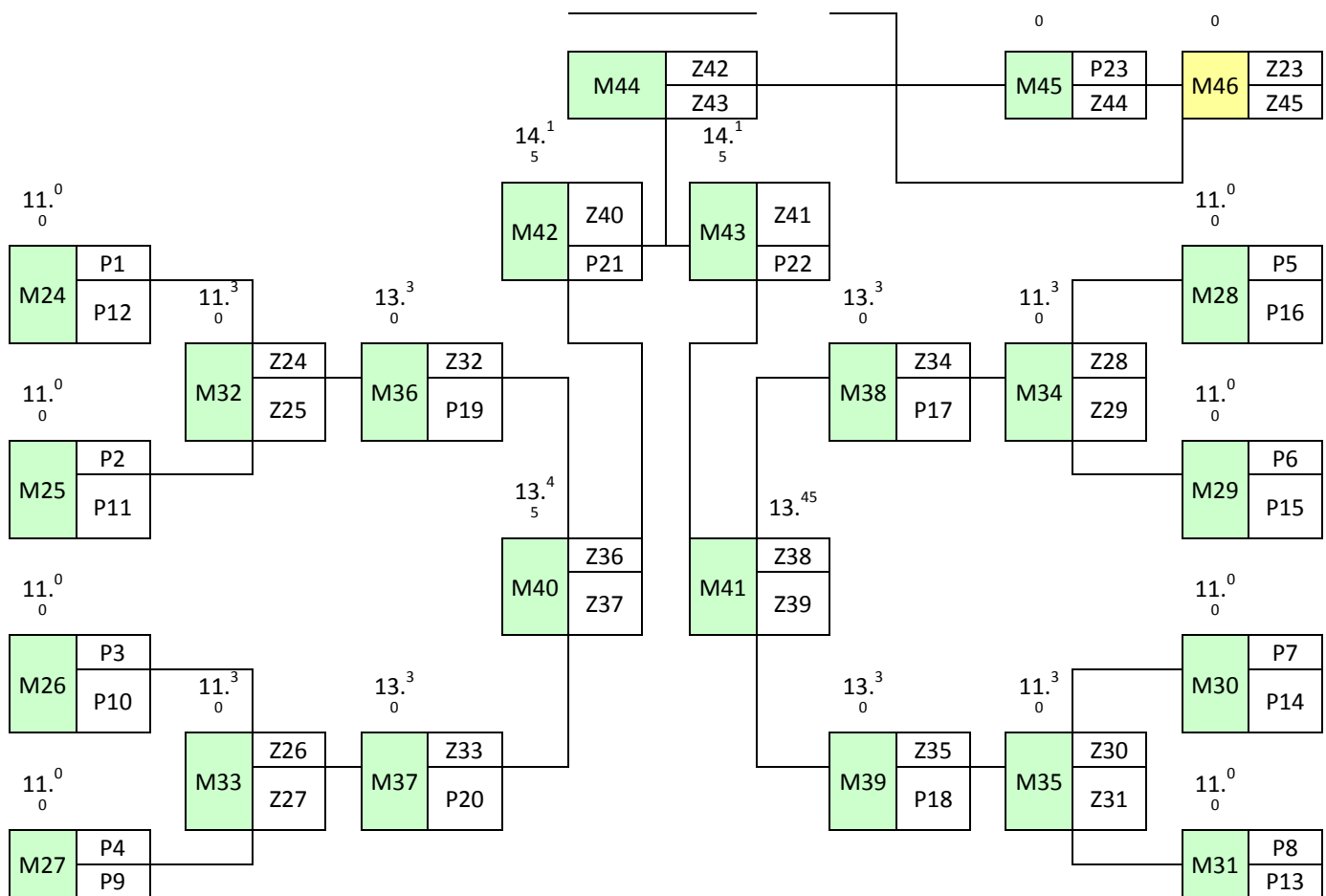
Skład 6: Sobota 14 grudnia godz.12:30 – 9-20 osób

Skład 7: Sobota 14 grudnia godz.16:00 – 9-20 osób

### SCHEMAT FINAŁÓW I GODZINY ROZPOCZĘCIA – Niedziela 15 grudnia

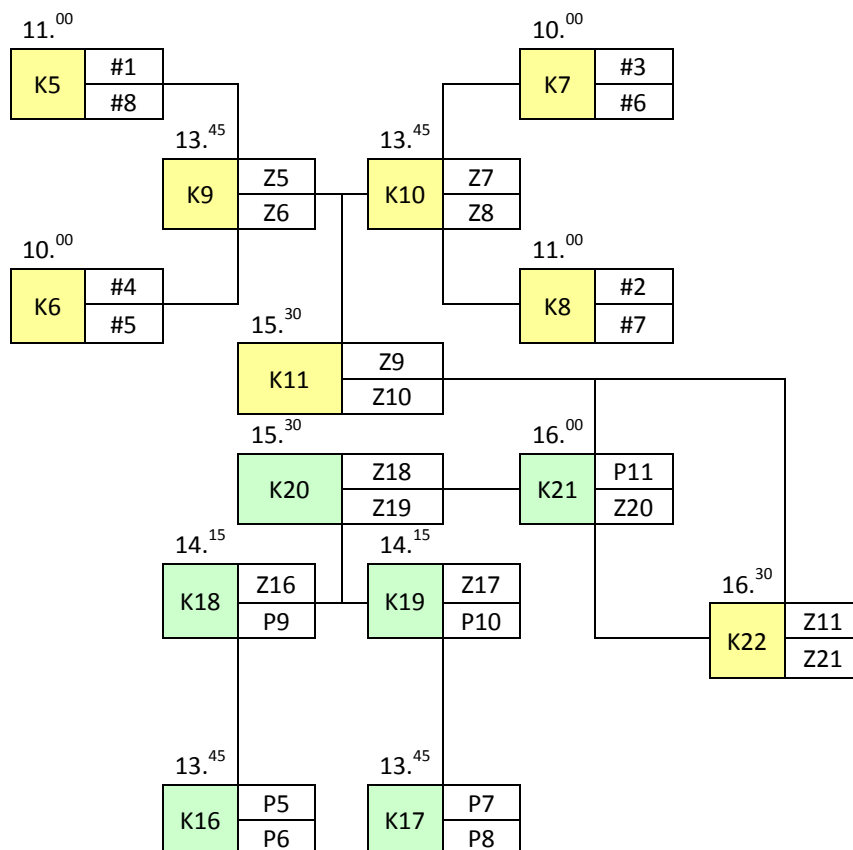
#### Tabela mężczyzn:





Symbole: M1-M46 – mecze mężczyzn, Z – zwycięzca meczu, P – przegrany, #1 do #24 rozstawienie po eliminacjach.

**Tabela kobiet:**



Symbole: K5-K22 – mecze kobiet, Z – zwycięzca meczu, P – przegrany, #1 do #8 rozstawienie po eliminacjach.

### **NAGRODY**

Zajęte miejsce	Mężczyźni	wg schematu	Kobiety	wg schematu
1	<b>Puchar + 500,00 zł</b>	Z46	<b>Puchar + 400,00 zł</b>	Z22
2	<b>Puchar + 300,00 zł</b>	P46	<b>Puchar + 300,00 zł</b>	P22
3	<b>Puchar + 200,00 zł</b>	P45	<b>Puchar + 200,00 zł</b>	P21
4	<b>150,00 zł</b>	P44	<b>150,00 zł</b>	P20
5	<b>100,00 zł</b>	P42 lub P43	-	-
6	<b>100,00 zł</b>	P42 lub P43	-	-
7	<b>100,00 zł</b>	P40 lub P41	-	-
8	<b>100,00 zł</b>	P40 lub P41	-	-

### **PROTESTY I ZAŻALENIA**

Wszystkie protesty i zażalenia muszą zostać zgłoszone do Sekretariatu natychmiast po zaistnieniu sytuacji spornej i będą rozstrzygane według zasad obowiązujących w bowlingu sportowym.

Zatwierdzono przez Prezydium PZK SBS w dniu 18.11.2013r.



Polski Związek Kręglarski  
Sekcja Bowlingu Sportowego

