



Polski Związek Kręglarski
Sekcja Bowlingu Sportowego



REGULAMIN Indywidualnego Pucharu Polski 2012/2013

ZARZĄDZAJACY/ ORGANIZATOR

Sekcja Bowlingu Sportowego w Polskim Związku Kręglarskim, ul. Zeylanda 5, 60-808 Poznań

TERMIN I MIEJSCE ROZEGRANIA TURNIEJU FINAŁOWEGO

5-9 grudnia 2012r., Arturo Bowling Club, Galeria Wisła, ul. Wyszogrodzka 144, 09-410 Płock

KONKURENCJE

Puchar Polski odbywa się wyłącznie w konkurencji indywidualnej - oddzielnie w kategorii kobiet i mężczyzn.

KOMISJA SĘDZIOWSKA

Sędzią Turnieju jest Błażej Wiśniewski, który odpowiedzialny jest również za Sekretariat turnieju.

DODATKOWE UREGULOWANIA

Regulaminami dodatkowymi są Ogólny Regulamin Zawodów w Bowlingu Sportowym oraz z uwagi na kwalifikacje do Mistrzostw Świata - przepisy **WTBA**. Ostateczna interpretacja regulaminu należy go Sędziego zawodów oraz Komisji Gier i Dyscypliny.

W turnieju nie obowiązują żadne bonusy i handicapy.

WARUNKI UCZESTNICTWA

Udział w Turnieju może wziąć pełnoletnia osoba (osoba niepełnoletnia musi posiadać pisemną zgodę przynajmniej jednego rodzica na udział w Turnieju) posiadająca ważną licencję bowlingową SBS PZK oraz aktualne badania lekarskie i która zapisze się na listę startową. Licencje jednorazowe nie będą honorowane.

Listy startowe będą otwarte od **godz.10.00, 22 listopada** do **godz.18.00, 3 grudnia** na stronie Sekcji Bowlingu Sportowego www.pzksbs.pl. Zapisy dokonujemy on-line wpisując nr licencji oraz pozostałe dane. W przypadku wolnych miejsc SBS ma prawo pozostawić otwarte listy dłużej.

Do godz.12.00 dnia 30 listopada można zapisać się **tylko na 1 skład z dwóch ostatnich składów eliminacyjnych**. Osoby, które zapiszą się na oba składy, przejdą na listę rezerwową w składzie późniejszym. Po tym terminie wszystkie miejsca zostaną odblokowane, a zawodnicy z listy rezerwowej w pierwszej kolejności wejdą na listę osób uprawnionych do gry.

Przedstawiciel klubu, z którego zgłosił się zawodnik jest zobowiązany do zapoznania się z listą startową i zgłoszenie uwag. W przypadku nie przesłania uwag przyjmuje się zgłoszenia zgodnie z zamieszczoną listą startową.

Dokonanie zapisu jest równoznaczne z przyjęciem do wiadomości zapisów Regulaminu.

Na parze torów w eliminacjach może znajdować się od 4 do 5 osób. Aby tura mogła się odbyć na starcie musi stanąć min. 12 zawodników (po 4 zawodników na parze aby zagrać na 3 parach). W przypadku za małej ilości zawodników, mogą oni być zastąpieni przez inne osoby – Pacer'ów. Pacer'ami nie mogą być osoby uczestniczące w zawodach. W przypadku za małej lub nie pełnej ilości zapisanych osób na daną turę eliminacyjną, może ona zostać odwołana lub ograniczona do mniejszej ilości torów, na których odbywać się będą eliminacje

Każdy z uczestników w eliminacjach może rozegrać maksymalnie 1 re-entry.

Koszty uczestnictwa w Pucharze Polski wynosi **120 złotych** za pierwsze eliminacje oraz **100 złotych** za re-entry. Płatność jest dokonywana wyłącznie gotówką za wszystkie zarezerwowane składy z góry. Finały – **bezpłatne**.

FORMAT TURNIEJU

Turniej o Indywidualny Puchar Polski rozgrywany będzie na smarowaniu long sport (43'-47'), które będzie wybrane przez Komisję Techniczną SBS z oficjalnych smarowań WTBA na rok 2012 (WTBA Certified Lane Patterns 2012) i podane do ogólnej wiadomości w dniu 28.11.2012 na stronie PZK SBS.

Każdy z uczestników rozgrywa eliminacje składające się z **6 gier**. Wyższa seria decyduje o awansie do rozgrywek finałowych. Do finałów przechodzi **24 mężczyzn i 8 kobiet**.

Losowanie torów odbywa się 30 minut przed danym składem eliminacyjnym. Zawodnicy są wyczytywani przez Sekretariat turnieju i dokonują losowania poprzez wyciągnięcie z pojemnika jednej z wcześniej przygotowanych piłeczek z numerami.

Rozgrzewka w eliminacjach trwa 10 minut, natomiast w pojedynkach 5 minut, gdy na torze jest 1 zawodnik lub 7 minut gdy na torze jest dwóch zawodników.

Przejście w eliminacjach następuje po każdej grze. Zawodnicy rozpoczynający eliminacje na torach parzystych przesuwają się o 2 tory w prawo, natomiast zawodnicy rozpoczynający na torach nieparzystych - o 2 tory w lewo.

Finały odbywają się systemem podwójnej tabeli wygranych i przegranych. Każdy z zawodników rozgrywa pojedynek – suma 2 gier wg schematu (na żółto). Przegrani (na zielono) grają pojedynek – 1 grę.

Wszystkie gry zostaną rozegrane systemem amerykańskim oraz rzut za rzut zawodnika.

Przerwa techniczna na smarowanie torów następuje przed każdą składem eliminacyjnym, a w finałach o godzinach 8.30; 12.00; 14.30 (jeżeli nie będzie opóźnień do godzin podanych w schemacie finałów).

W przypadku remisu w eliminacjach decyduje ostatnia gra zawodnika, dalej przedostatnia, itd., natomiast w przypadku pojedynków – pojedynek 1 kuli.

W przypadku rozstrzygnięcia miejsc 5-6 oraz 7-8 w końcowej klasyfikacji decyduje ostatnia gra.

KRYTERIA KADRY

Do rankingu kadry seniorów sklasyfikowane zostaną osoby osobno w kategorii kobiet i mężczyzn za zajęte miejsce na podstawie **najwyższego wyniku eliminacji z uwzględnieniem re-entry!!!** Tym samym zapis ten jest aneksem do Regulaminu Kryteriów w sezonie 2012/2013.

HARMONOGRAM ELIMINACJI

Skład 1: Środa 5 grudnia godz.18:00 – minimalnie 12 osób, maksymalnie 25

Skład 2: Czwartek 6 grudnia godz.18:00 – 12-15 osób

Skład 3: Piątek 7 grudnia godz.13:00 – 12-25 osób

Skład 4: Piątek 7 grudnia godz.17:00 – 12-25 osób

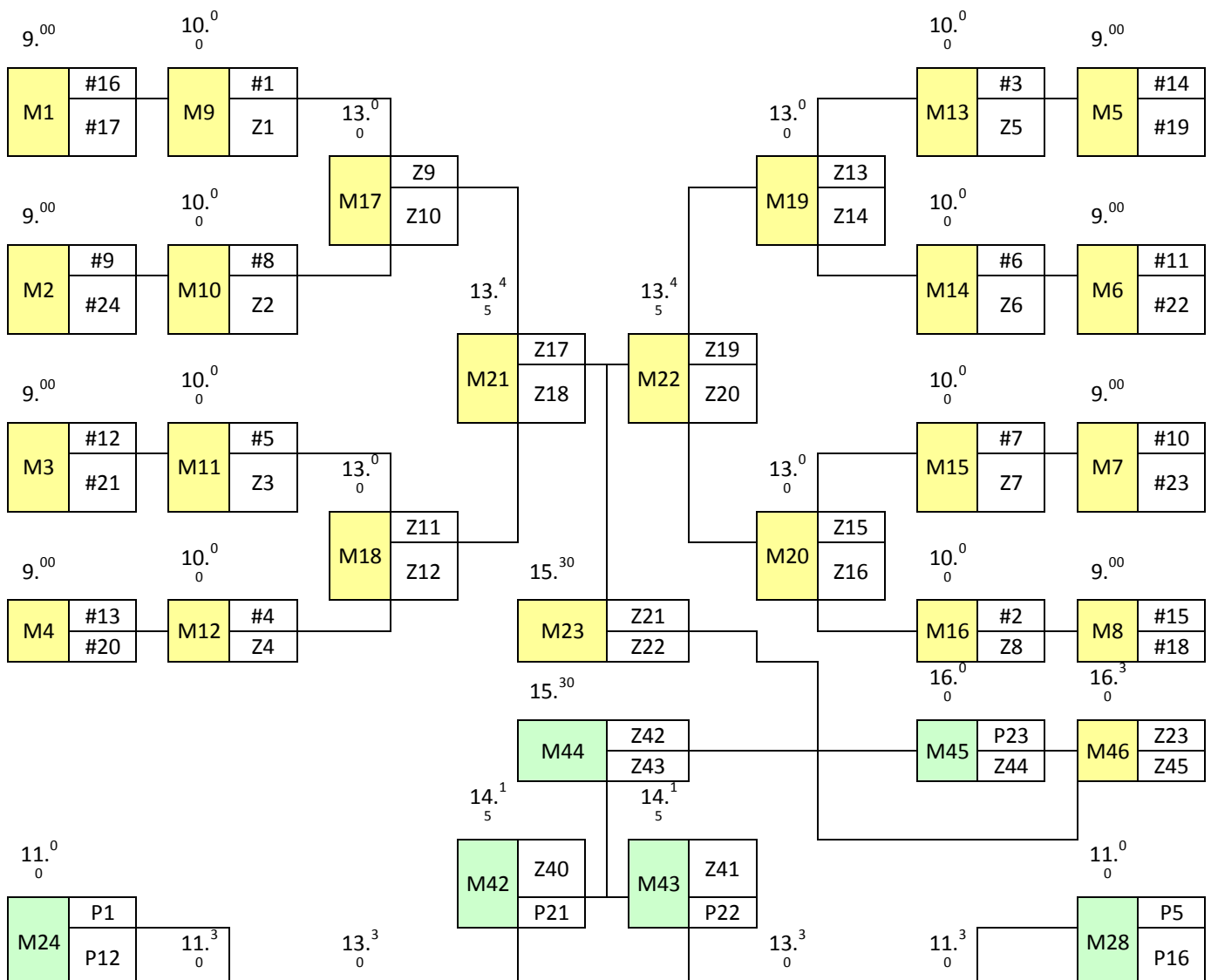
Skład 5: Sobota 8 grudnia godz.8:00 – 12-25 osób

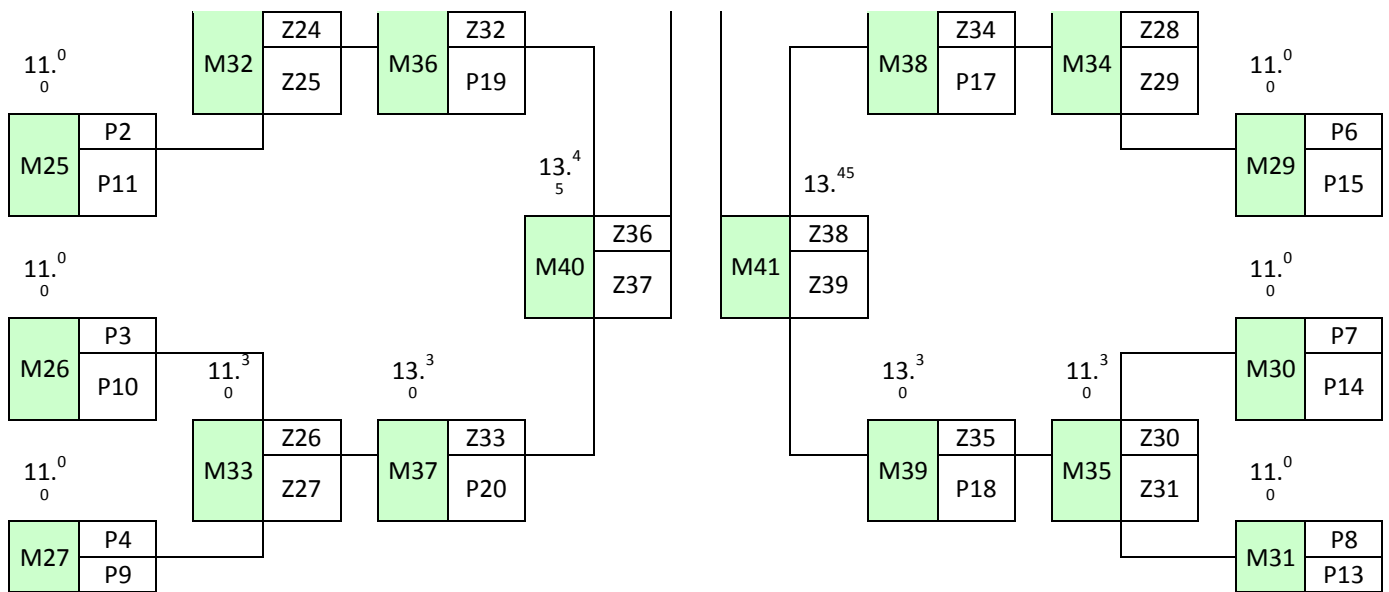
Skład 6: Sobota 8 grudnia godz.12:00 – 12-25 osób

Skład 7: Sobota 8 grudnia godz.16:00 – 12-25 osób

SCHEMAT FINAŁÓW I GODZINY ROZPOCZĘCIA – Niedziela 9 grudnia

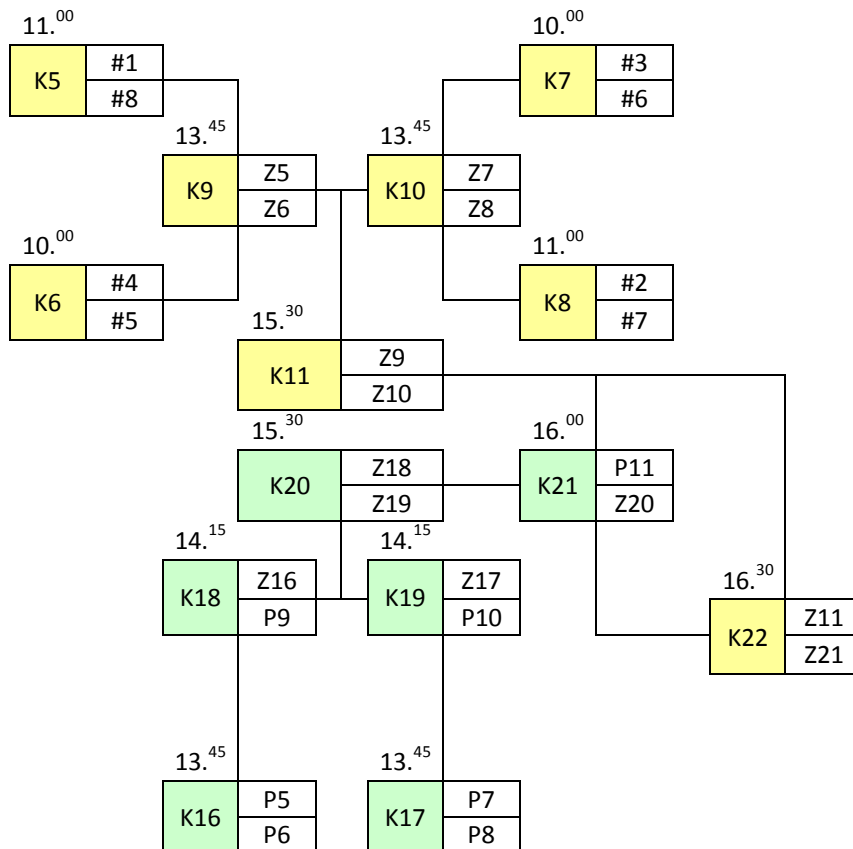
Tabela mężczyzn:





Symbole: M1-M46 – mecze mężczyzn, Z – zwycięzca meczu, P – przegrany, #1 do #24 rozstawienie po eliminacjach.

Tabela kobiet:



Symbole: K5-K22 – mecze kobiet, Z – zwycięzca meczu, P – przegrany, #1 do #8 rozstawienie po eliminacjach.

NAGRODY

Zajęte miejsce	Mężczyźni	wg schematu	Kobiety	wg schematu
1	Puchar + 500,00 zł	Z46	Puchar + 400,00 zł	Z22
2	Puchar + 300,00 zł	P46	Puchar + 300,00 zł	P22
3	Puchar + 200,00 zł	P45	Puchar + 200,00 zł	P21
4	150,00 zł	P44	150,00 zł	P20
5	100,00 zł	P42 lub P43	-	-
6	100,00 zł	P42 lub P43	-	-
7	100,00 zł	P40 lub P41	-	-
8	100,00 zł	P40 lub P41	-	-

PROTESTY I ZAŻALENIA

Wszystkie protesty i zażalenia muszą zostać zgłoszone do Sekretariatu natychmiast po zaistnieniu sytuacji spornej i będą rozstrzygane według zasad obowiązujących w bowlingu sportowym.

Regulamin sporządziła Komisja Gier i Dyscypliny
Zatwierdzono przez Prezydium PZK SBS w dniu 21.11.2012r.