



Polski Związek Kręglarski  
Sekcja Bowlingu Sportowego



## **REGULAMIN Indywidualnego Pucharu Polski 2011/2012**

### ***ZARZĄDZAJACY***

Sekcja Bowlingu Sportowego w Polskim Związku Kręglarskim, ul. Zeylanda 5, 60-808 Poznań

### ***ORGANIZATOR***

Pin Pro Sp. z o.o., PZK SBS

### ***TERMIN I MIEJSCE ROZEGRANIA TURNIEJU FINAŁOWEGO***

9-11 grudnia 2011r., Fantasy Park Sp. z o.o., ul. Broniewskiego 90, 87-100 Toruń

### ***KONKURENCJE***

Puchar Polski odbywa się wyłącznie w konkurencji indywidualnej - oddzielnie w kategorii kobiet i mężczyzn.

### ***KOMISJA SĘDZIOWSKA***

Sędziami Turnieju będą wymiennie Michał Świtalski oraz Tomasz Gapiński, którzy odpowiedzialni będą również za Sekretariat Turnieju.

### ***DODATKOWE UREGULOWANIA***

Regulaminami dodatkowymi są Ogólny Regulamin Zawodów w Bowlingu Sportowym oraz przepisy ETBF, a następnie WTBA. Ostateczna interpretacja regulaminu należy go Sędziego zawodów oraz Komisji Gier i Dyscypliny.

W turnieju nie obowiązują żadne bonusy i handicapy.

### ***WARUNKI UCZESTNICTWA***

Udział w Turnieju może wziąć pełnoletnia osoba (osoba niepełnoletnia musi posiadać pisemną zgodę przynajmniej jednego rodzica na udział w Turnieju) posiadająca ważną licencję bowlingową SBS PZK oraz aktualne badania lekarskie i która zapisze się na listę startową.

Listy startowe będą otwarte od **godz.10.00, 24 listopada do godz.18.00, 7 grudnia** na stronie Sekcji Bowlingu Sportowego [www.pzksbs.pl](http://www.pzksbs.pl). Zapisy dokonujemy on-line wpisując nr licencji oraz pozostałe dane.

Przedstawiciel klubu, z którego zgłosił się zawodnik jest zobowiązany do zapoznania się z listą startową i zgłoszenie uwag. W przypadku nie przesłania uwag przyjmuje się zgłoszenia zgodnie z zamieszczoną listą startową.

Dokonanie zapisu jest równoznaczne z przyjęciem do wiadomości zapisów Regulaminu.

W turnieju można rozegrać 1 re-enty, natomiast zapisu gwarantującego rozegranie składu w sobotę można dokonać tylko raz. Osoby, które zgłosiły się zarówno na eliminacje jak i re-entry w sobotę, w przypadku re-entry zostaną umieszczeni na liście rezerwowej do czasu zamknięcia list.

Koszt uczestnictwa w Pucharze Polski wynosi **150 złotych**. W przypadku rozegrania re-entry – dodatkowo **130 złotych**.

### **FORMAT TURNIEJU**

Turniej o Indywidualny Puchar Polski rozgrywany będzie na smarowaniu typu Challenge.

Każdy z uczestników rozgrywa eliminacje składające się z 6 gier, które decydują o awansie do rozgrywek finałowych. Do finałów przechodzi 24 mężczyzn i 12 kobiet.

Przejdzie w eliminacjach po każdej grze o 2 tory parzyste w prawo, nieparzyste w lewo.

Aby tura mogła się odbyć na starcie musi stanąć min. 9 zawodników (po 3 na parze aby zagrać na 3 parach).

Finały odbywają się systemem podwójnej tabeli wygranych i przegranych. Każdy z zawodników rozgrywa pojedynki – suma 2 gier wg schematu. **Przegrani (na zielono)** grają pojedynki – 1 grę.

Wszystkie gry zostaną rozegrane systemem amerykańskim oraz rzut za rzut zawodnika.

Przerwa techniczna na smarowanie torów następuje przed każdym składem eliminacyjnym, a w finałach o godzinach 8.30; 12.00; 14.30 (jeżeli nie będzie opóźnień do godzin podanych w schemacie finałów).

W przypadku remisu w eliminacjach decyduje ostatnia gra zawodnika, dalej przedostatnia, itd., natomiast w przypadku pojedynków – pojedynek 1 kuli.

W przypadku rozstrzygnięcia miejsc 5-6 oraz 7-8 w końcowej klasyfikacji decyduje ostatnia gra.

### **NAGRODY**

Zajęte miejsce	Mężczyźni	wg schematu	Kobiety	wg schematu
1	<b>1 000,00 zł + Puchar</b>	Z46	<b>800,00 zł + Puchar</b>	Z22
2	<b>800,00 zł + Puchar</b>	P46	<b>600,00 zł + Puchar</b>	P22
3	<b>600,00 zł + Puchar</b>	P45	<b>500,00 zł + Puchar</b>	P21
4	<b>500,00 zł</b>	P44	<b>400,00 zł</b>	P20
5	<b>400,00 zł</b>	P42 lub P43	<b>300,00 zł</b>	P18 lub P19
6	<b>300,00 zł</b>	P42 lub P43	<b>200,00 zł</b>	P18 lub P19
7	<b>200,00 zł</b>	P40 lub P41	<b>150,00 zł</b>	P16 lub P17
8	<b>150,00 zł</b>	P40 lub P41	<b>150,00 zł</b>	P16 lub P17
Łącznie	3 950,00 zł	-	3 100,00 zł	-

## KRYTERIA KADRY

Do rankingu kadry seniorów i juniorów sklasyfikowane zostaną osoby, zgodnie z regulaminami o Kryteriach Kadry, za zajęte miejsce na podstawie pierwszych eliminacji, nie uwzględniamy re-entry.

## HARMONOGRAM ELIMINACJI

Skład 1: Piątek 9 grudnia godz.10:00 – 24 osoby

Skład 2: Piątek 9 grudnia godz.13:00 – 24 osoby

Skład 3: Piątek 9 grudnia godz.16:00 – 24 osoby

Skład 4: Sobota 10 grudnia godz.8:00 – 24 osoby

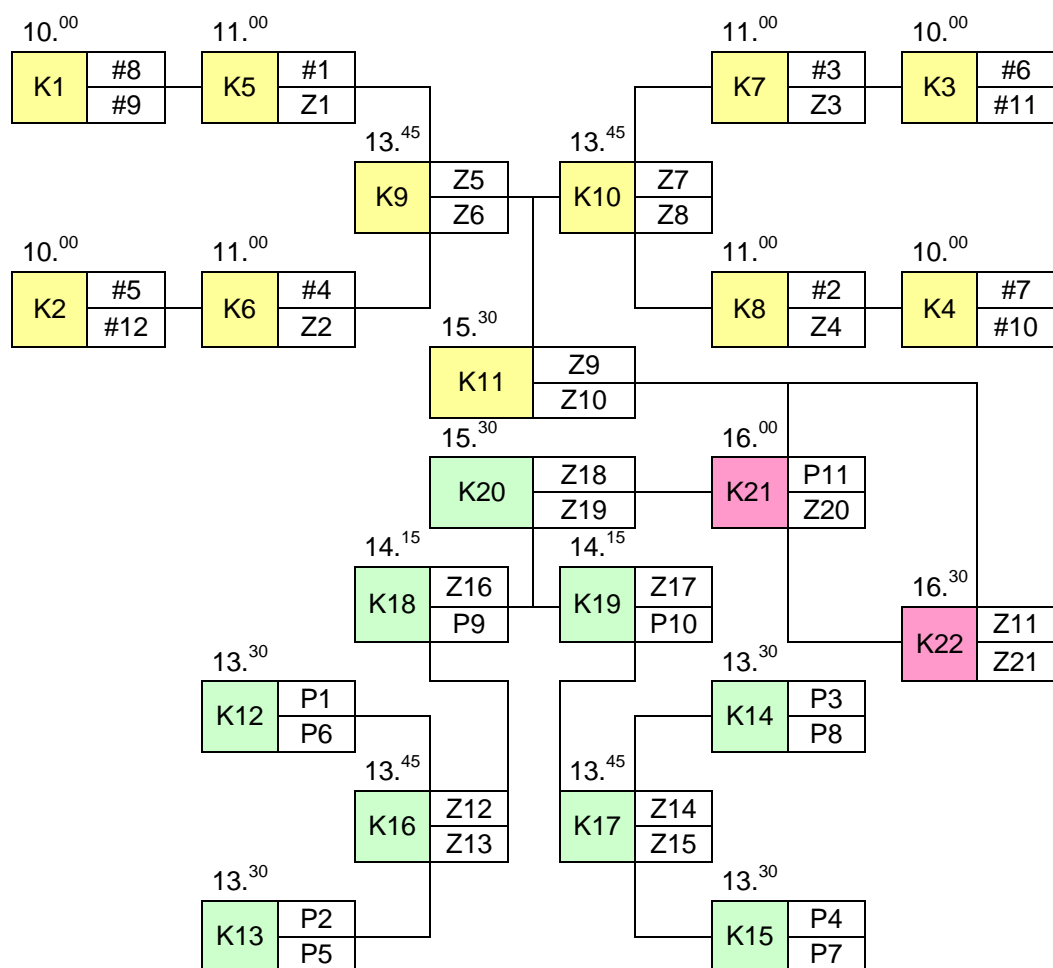
Skład 5: Sobota 10 grudnia godz.11:00 – 24 osoby

Skład 6: Sobota 10 grudnia godz.14:00 – 24 osoby

Skład 7: Sobota 10 grudnia godz.17:00 – 24 osoby

## SCHEMAT FINALÓW I GODZINY ROZPOCZĘCIA – Niedziela 11 grudnia

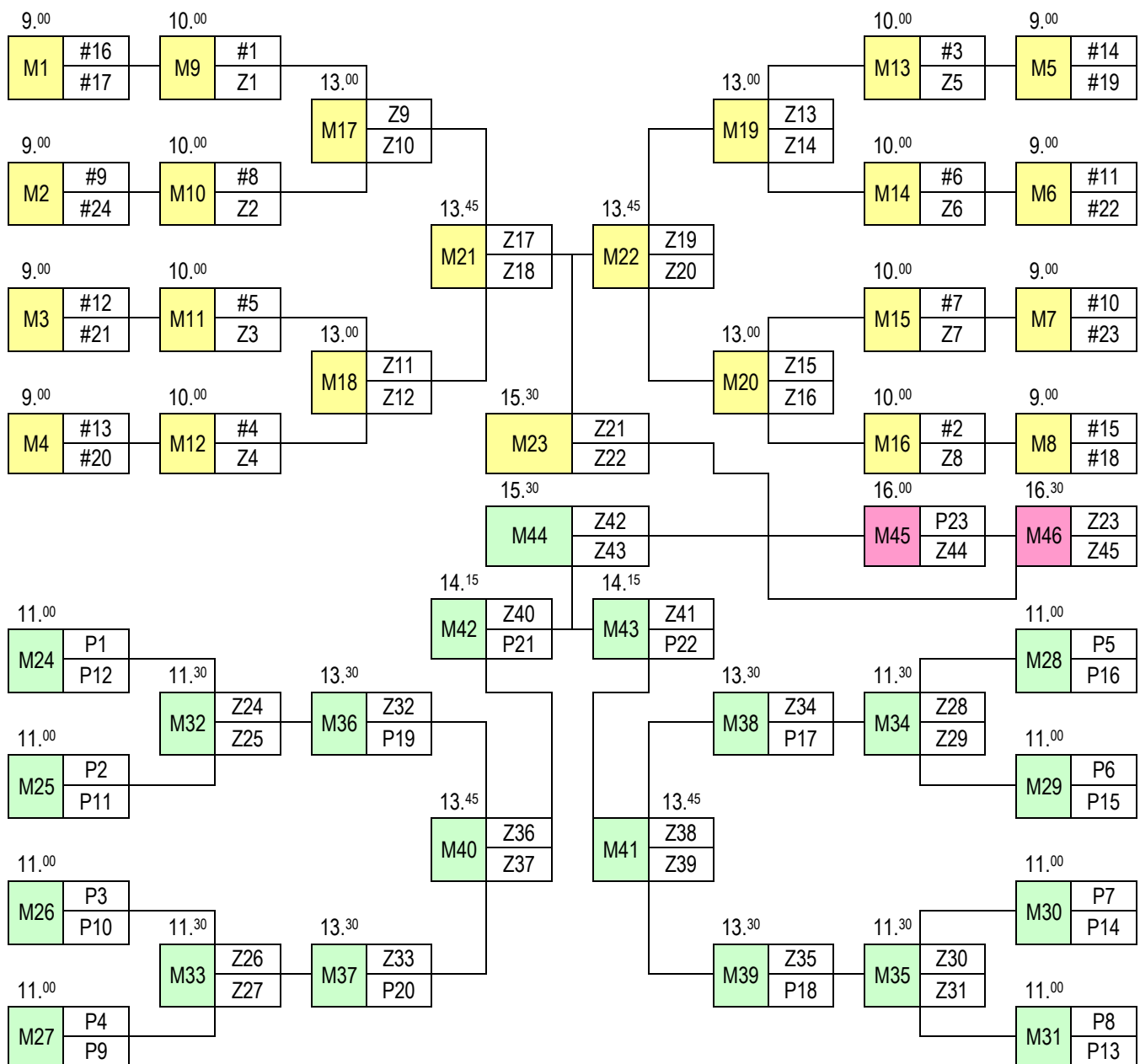
### Tabela kobiet:



Symbole: K1-K22 – mecze kobiet, Z – zwycięzca meczu, P – przegrany, #1 do #12 rozstawienie po eliminacjach.

Mecze 1-11 oraz 21, 22 – suma 2 gier, mecze 12-20 – jedna gra

**Tabela mężczyzn:**



Symbole: M1-M46 – mecze mężczyzn, Z – zwycięzca meczu, P – przegrany, #1 do #24 rozstawienie po eliminacjach.

Mecze 1-23 oraz 45, 46 – suma 2 gier, mecze 24-44 – jedna gra

**PROTESTY I ZAŻALENIA**

Wszystkie protesty i zażalenia muszą zostać zgłoszone do Sekretariatu natychmiast po zaistnieniu sytuacji spornej i będą rozstrzygane według zasad obowiązujących w bowlingu sportowym.

Regulamin sporządzili członkowie Komisji Gier i Dyscypliny  
Zatwierdzono przez Prezydium PZK SBS w dniu 23.11.2011r.