



Polski Związek Kręglarski
Sekcja Bowlingu Sportowego



REGULAMIN Indywidualnego Pucharu Polski 2013

ZARZĄDZAJACY/ ORGANIZATOR

Sekcja Bowlingu Sportowego w Polskim Związku Kręglarskim, ul. Zeylanda 5, 60-808 Poznań

TERMIN I MIEJSCE ROZEGRANIA TURNIEJU FINAŁOWEGO

11-15 grudnia 2013r., Arturo Bowling Club, Galeria Wisła, ul. Wyszogrodzka 144, 09-410 Płock

KONKURENCJE

Puchar Polski odbywa się wyłącznie w konkurencji indywidualnej - oddzielnie w kategorii kobiet i mężczyzn.

KOMISJA SĘDZIOWSKA

Sędzią Turnieju jest Tomasz Gapiński, który odpowiedzialny jest również za Sekretariat turnieju.

DODATKOWE UREGULOWANIA

Regulaminami dodatkowymi są Ogólny Regulamin Zawodów w Bowlingu Sportowym oraz przepisy WTBA. Ostateczna interpretacja regulaminu należy do Sędziego zawodów oraz Komisji Gier i Dyscypliny.

W turnieju nie obowiązują żadne bonusy i handicapy.

WARUNKI UCZESTNICTWA

Udział w Turnieju może wziąć pełnoletnia osoba (osoba niepełnoletnia musi posiadać pisemną zgodę przynajmniej jednego rodzica na udział w Turnieju) posiadająca ważną licencję bowlingową SBS PZK oraz aktualne badania lekarskie i która zapisze się na listę startową. Licencje amatorskie nie będą honorowane.

Listy startowe będą otwarte od **godz.12.00, 19 listopada** do **godz.18.00, 9 grudnia** na stronie Sekcji Bowlingu Sportowego www.pzksbs.pl. Zapisy dokonujemy on-line wpisując nr licencji oraz pozostałe dane. W przypadku wolnych miejsc SBS ma prawo do aktualizowania list dłużej.

Do godz.12.00 dnia 30 listopada można zapisać się **tylko na 1 skład z trzech ostatnich składów eliminacyjnych**. Osoby, które zapiszą się **więcej razy**, zostaną usunięte ze składu ostatniego i przejdą na listę rezerwową. Na ostatni skład zostanie otwarta również lista rezerwowa. Po tym terminie wszystkie miejsca zostaną odblokowane, a zawodnicy z listy rezerwowej w pierwszej kolejności wejdą na listę główną osób uprawnionych do gry.

Przedstawiciel klubu, z którego zgłosił się zawodnik jest zobowiązany do zapoznania się z listą startową i zgłoszenie uwag. W przypadku nie przesłania uwag przyjmuje się zgłoszenia zgodnie z zamieszczoną listą startową.

Dokonanie zapisu jest równoznaczne z przyjęciem do wiadomości zapisów Regulaminu.

Na parze torów w eliminacjach może znajdować się od 3 do 4 osób. Aby tura mogła się odbyć na starcie musi stanąć min. 9 zawodników (po 3 zawodników na parze aby zagrać na 3 parach). W przypadku za małej ilości zawodników, mogą oni być zastąpieni przez inne osoby – Pacer'ów. Pacer'ami nie mogą być osoby uczestniczące w zawodach. W przypadku za małej lub nie pełnej ilości zapisanych osób na daną turę eliminacyjną, może ona zostać odwołana lub ograniczona do mniejszej ilości torów, na których odbywać się będą eliminacje.

Ilość entry nie jest limitowana.

Koszty uczestnictwa w Pucharze Polski wynosi **120 złotych** za pierwsze eliminacje oraz **100 złotych** za re-entry za wyjątkiem trzech ostatnich składów, gdzie opłata wynosi **120 złotych** bez względu na ilość rozegranych wcześniej entry. Płatność jest dokonywana wyłącznie gotówką za wszystkie zarezerwowane składki z góry.

Finały – **bezpłatne**.

FORMAT TURNIEJU

Turniej o Indywidualny Puchar Polski rozgrywany będzie na smarowaniu medium sport (38'-42'), które będzie wylosowane przed pierwszą rundą z oficjalnych smarowań WTBA na rok 2013 (WTBA Certified Lane Patterns 2013).

Każdy z uczestników rozgrywa eliminacje składające się z **6 gier**. Wyższa seria decyduje o awansie do rozgrywek finałowych. Do finałów przechodzi **24 mężczyzn i 8 kobiet**.

Losowanie torów odbywa się 30 minut przed danym składem eliminacyjnym. Zawodnicy są wyczytywani przez Sekretariat turnieju i dokonują losowania poprzez wyciągnięcie z pojemnika jednej z wcześniej przygotowanych piłeczek lub karteczek z numerami.

Rozgrzewka w eliminacjach trwa 10 minut, natomiast w pojedynkach 5 minut, gdy na torze jest 1 zawodnik lub 7 minut gdy na torze jest dwóch zawodników.

Przejście w eliminacjach następuje po każdej grze. Zawodnicy rozpoczynający eliminacje na torach parzystych przesuwają się o 2 tory w prawo, natomiast zawodnicy rozpoczynający na torach nieparzystych - o 2 tory w lewo.

Finały odbywają się systemem podwójnej tabeli wygranych i przegranych. Każdy z zawodników rozgrywa pojedynek – suma 2 gier wg schematu (na żółto). Przegrani (na zielono) grają pojedynek – 1 grę.

Wszystkie gry zostaną rozegrane systemem amerykańskim oraz rzut za rzut zawodnika.

Przerwa techniczna na smarowanie torów następuje przed każdym składem eliminacyjnym, a w finałach o godzinach 8.30; 12.00; 14.30 (jeżeli nie będzie opóźnień do godzin podanych w schemacie finałów).

W przypadku remisu w eliminacjach decyduje ostatnia gra zawodnika, dalej przedostatnia, itd., natomiast w przypadku pojedynków – pojedynek 1 kuli. O rozstrzygnięciu miejsc zawodników odpadających w tej samej rundzie finałowej decyduje wynik ostatniego pojedynku, a następnie wynik eliminacji.

KRYTERIA KADRY

Do rankingu kadry seniorów sklasyfikowane zostaną osoby osobno w kategorii kobiet i mężczyzn na podstawie zajętego **końcowego miejsca w turnieju**.

HARMONOGRAM ELIMINACJI

Skład 1: Środa 11 grudnia godz.15:00 – minimalnie 9 osób, maksymalnie 20

Skład 2: Środa 11 grudnia godz.18:00 – 9-20osób

Skład 3: Czwartek 12 grudnia godz.15:00 – 9-20 osób

Skład 4: Czwartek 12 grudnia godz.18:00 – 9-20 osób

Skład 5: Piątek 13 grudnia godz.10:00 – 9-20 osób

Skład 6: Piątek 13 grudnia godz.13:00 – 9-20 osób

Skład 7: Piątek 13 grudnia godz.16:00 – 9-20 osób

Skład 8: Piątek 13 grudnia godz.19:30 – 9-20 osób

Skład 9: Sobota 14 grudnia godz.9:00 – 9-20 osób

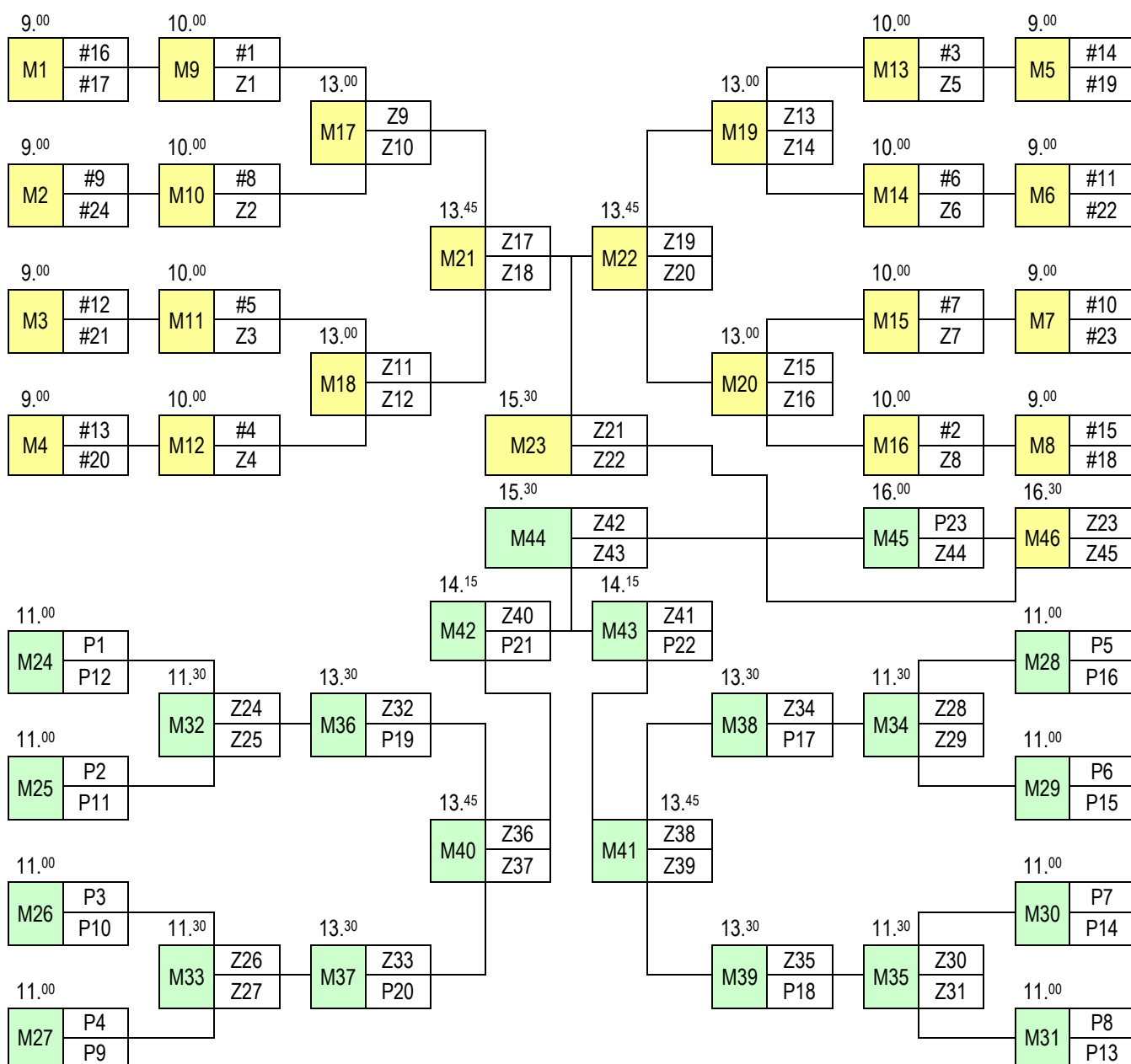
Skład 10: Sobota 14 grudnia godz.12:30 – 9-20 osób

Skład 11: Sobota 14 grudnia godz.16:00 – 9-20 osób

Skład 12: Sobota 14 grudnia godz.19:30 – 9-20 osób

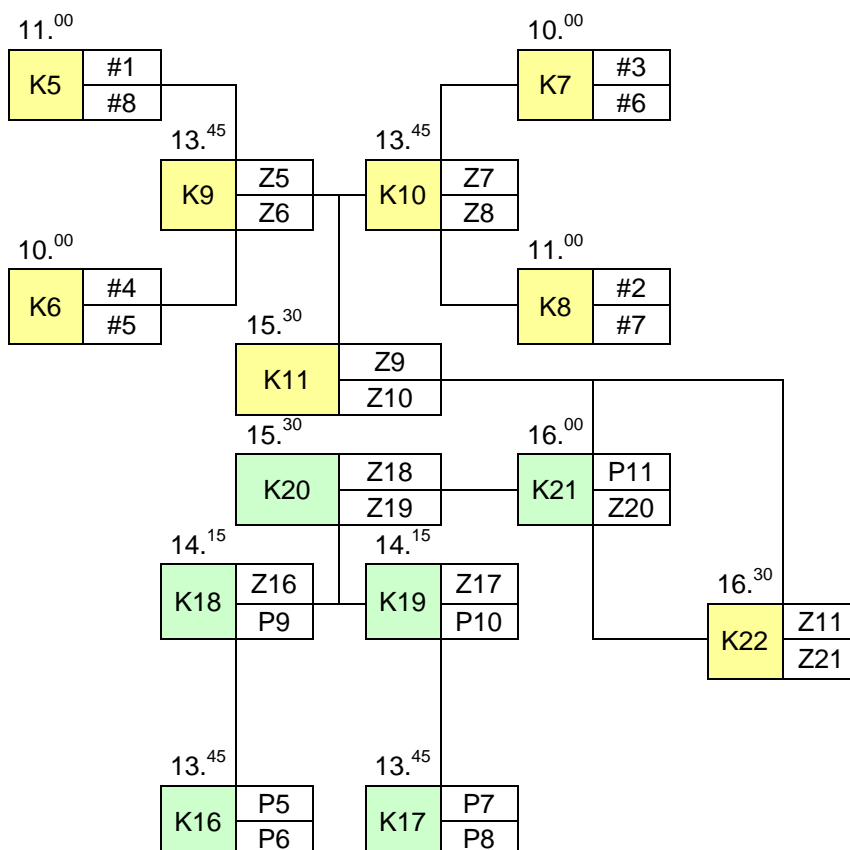
SCHEMAT FINALÓW I GODZINY ROZPOCZĘCIA – Niedziela 15 grudnia

Tabela mężczyzn:



Symbole: M1-M46 – mecze mężczyzn, Z – zwycięzca meczu, P – przegrany, #1 do #24 rozstawienie po eliminacjach.

Tabela kobiet:



Symbole: K5-K22 – mecze kobiet, Z – zwycięzca meczu, P – przegrany, #1 do #8 rozstawienie po eliminacjach.

NAGRODY

Zajęte miejsce	Mężczyźni	wg schematu	Kobiety	wg schematu
1	Puchar + 500,00 zł	Z46	Puchar + 400,00 zł	Z22
2	Puchar + 300,00 zł	P46	Puchar + 300,00 zł	P22
3	Puchar + 200,00 zł	P45	Puchar + 200,00 zł	P21
4	150,00 zł	P44	150,00 zł	P20
5	100,00 zł	P42 lub P43	-	-
6	100,00 zł	P42 lub P43	-	-
7	100,00 zł	P40 lub P41	-	-
8	100,00 zł	P40 lub P41	-	-

PROTESTY I ZAŻALENIA

Wszystkie protesty i zażalenia muszą zostać zgłoszone do Sekretariatu natychmiast po zaistnieniu sytuacji spornej i będą rozstrzygane według zasad obowiązujących w bowlingu sportowym.

Zatwierdzono przez Prezydium PZK SBS w dniu 18.11.2013r.
Aktualizację o dodatkowe składy naniesiono w dniu 20.11.2013r.